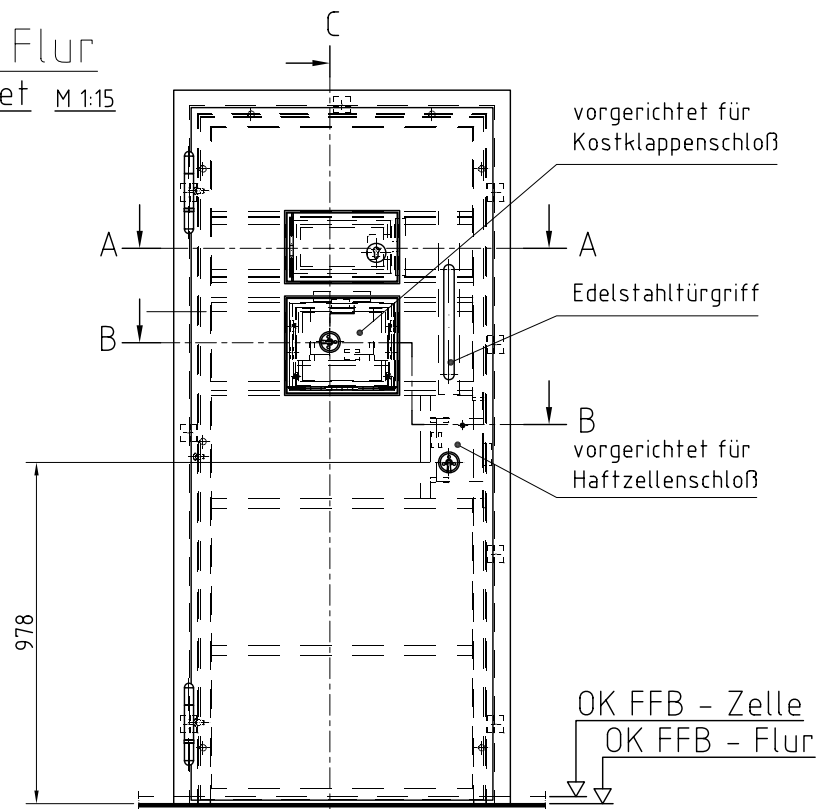
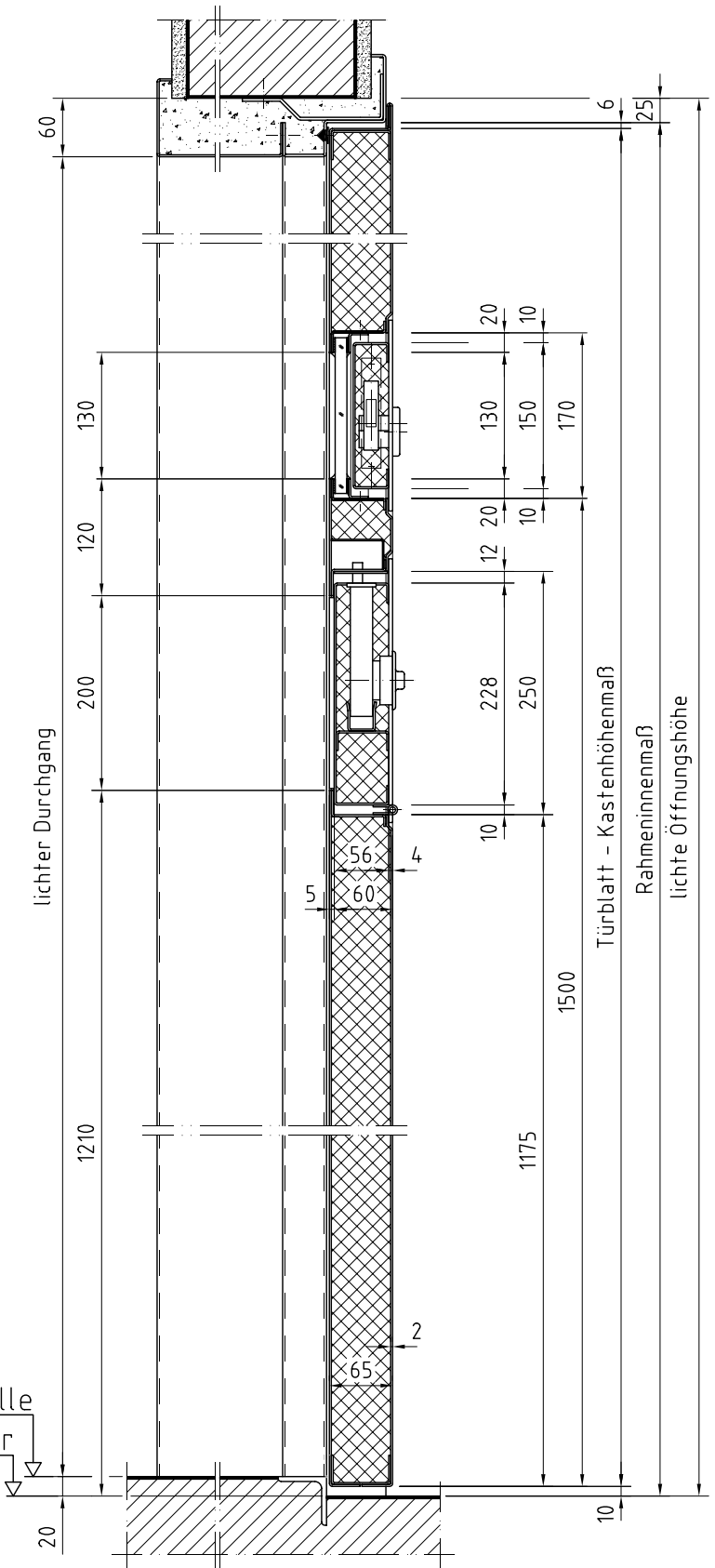


Ansicht von Flur
DIN links gezeichnet M 1:15

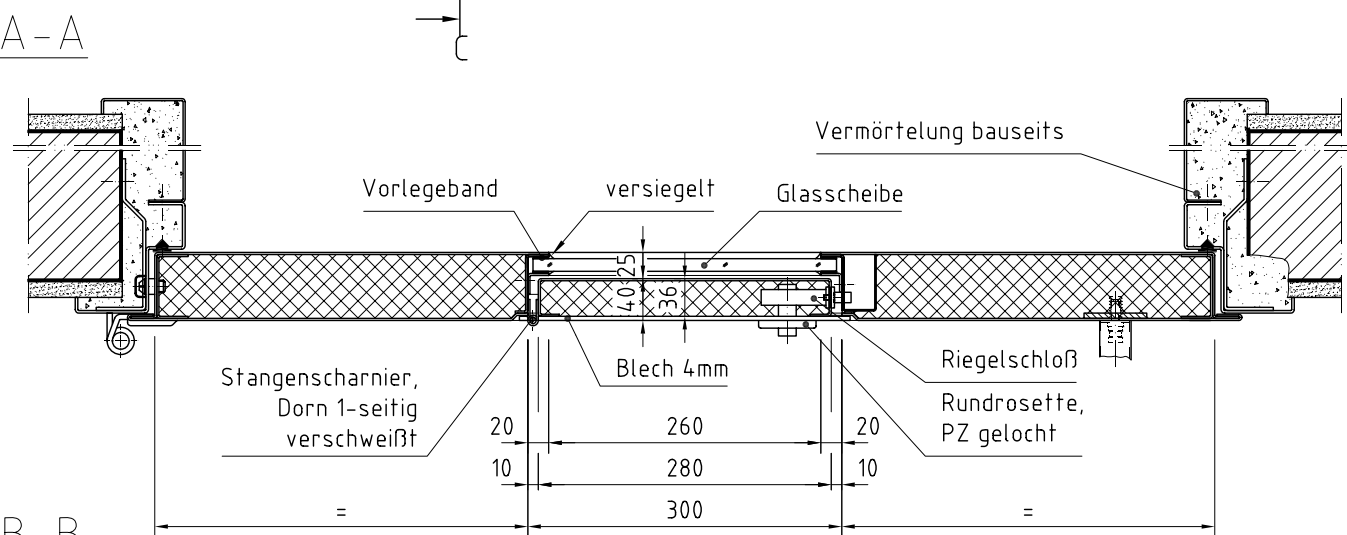


Oberfläche
komplette Konstruktion verzinkt,
Schweiss- und Schleifstellen
nachgebessert, und mit einmaligem
Grundanstrich "grau" versehen

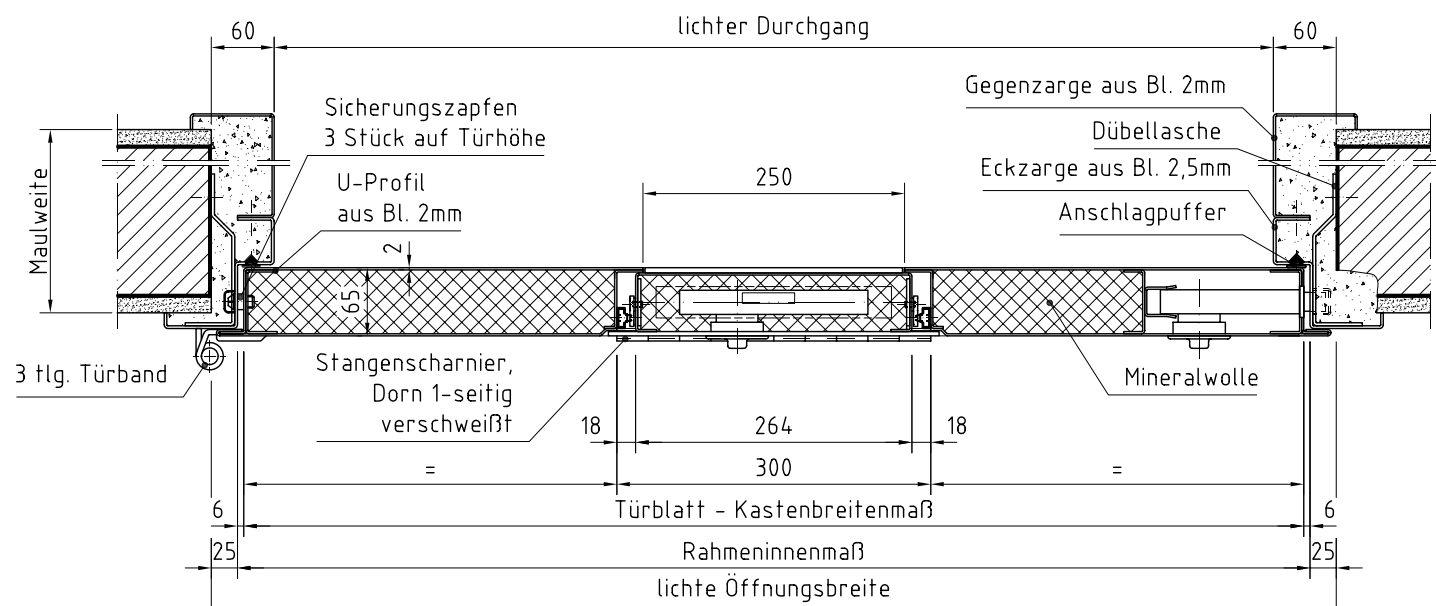
Schnitt C-C
M 1:15



Schnitt A-A
M 1:15



Schnitt B-B
M 1:15



OK FFB - Zelle
OK FFB - Flur

held tore	HELD Metallwaren GmbH & Co. KG Zum Gallfenster 3	Diese Zeichnung ist urheberrechtlich geschützt. Jede Vervielfältigung sowie Weitergabe an Dritte ist nur mit unserem Einverständnis gestattet.	Maßstab	1:5, 1:10	Position	Menge	
	57629 Kirburg/Ww. Tel.: 0 26 61/95 53-0 Fax: 0 26 61/95 53-20		Bearb.	16.10.2002	Name	H.Lipke	
		Gepr.					
		Norm					
		Kom.-Nr.					
		EDV-Nr.	7001975.dwg				
		Zust.	Änderung	Datum	Name		
		1 flg. Haftzellentür "Typ Rohrbach" mit Kostklappe und Sichtfenster				Blatt	
		700 - 1975 - 2				Bl	