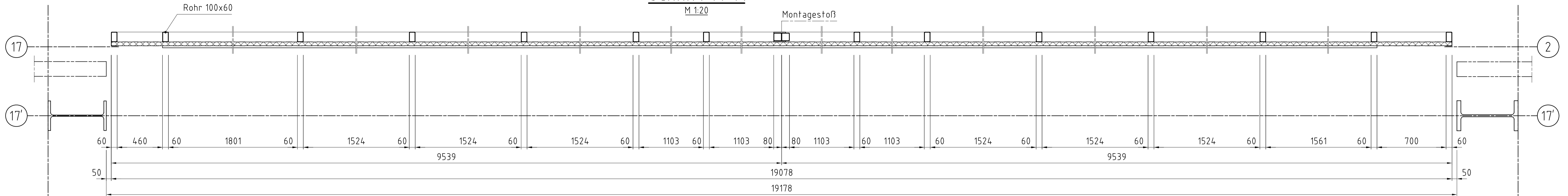


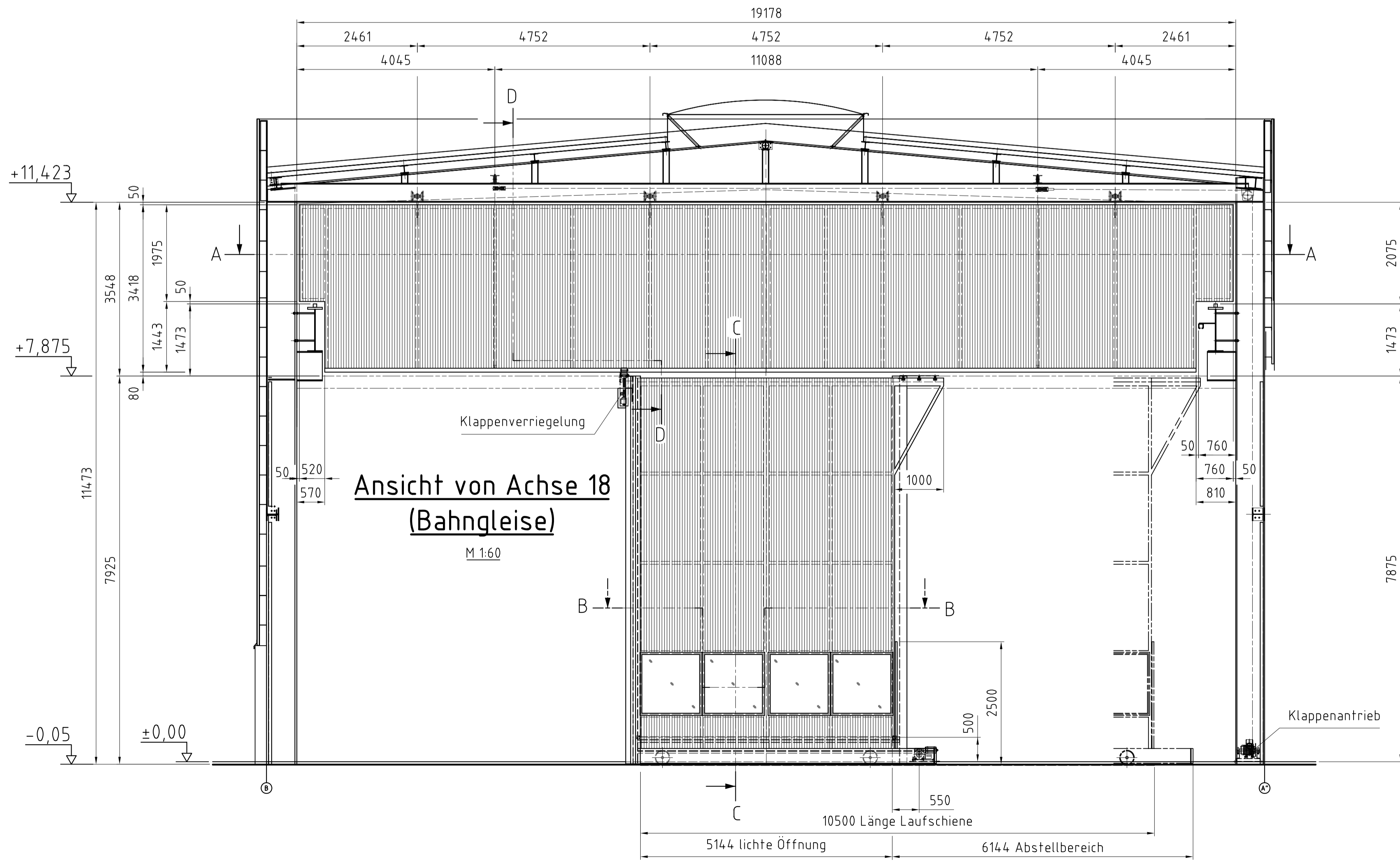
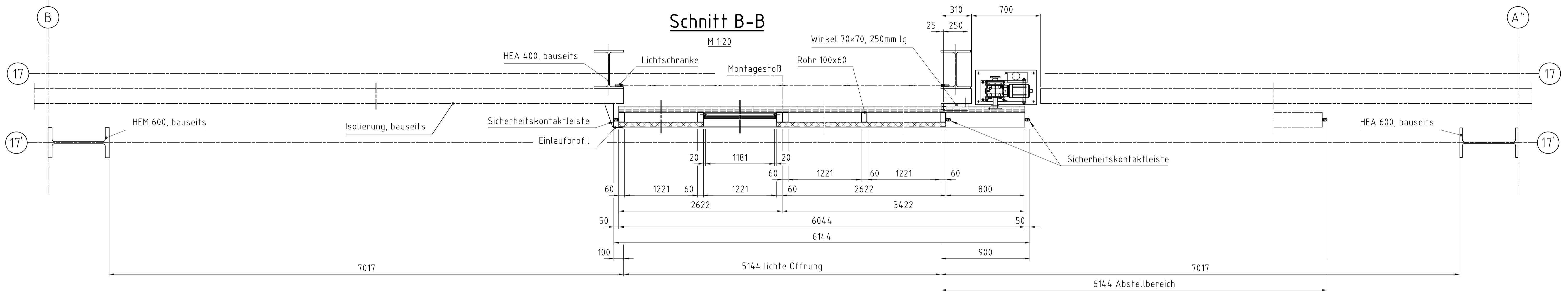
### Schnitt A-A

M 1:20



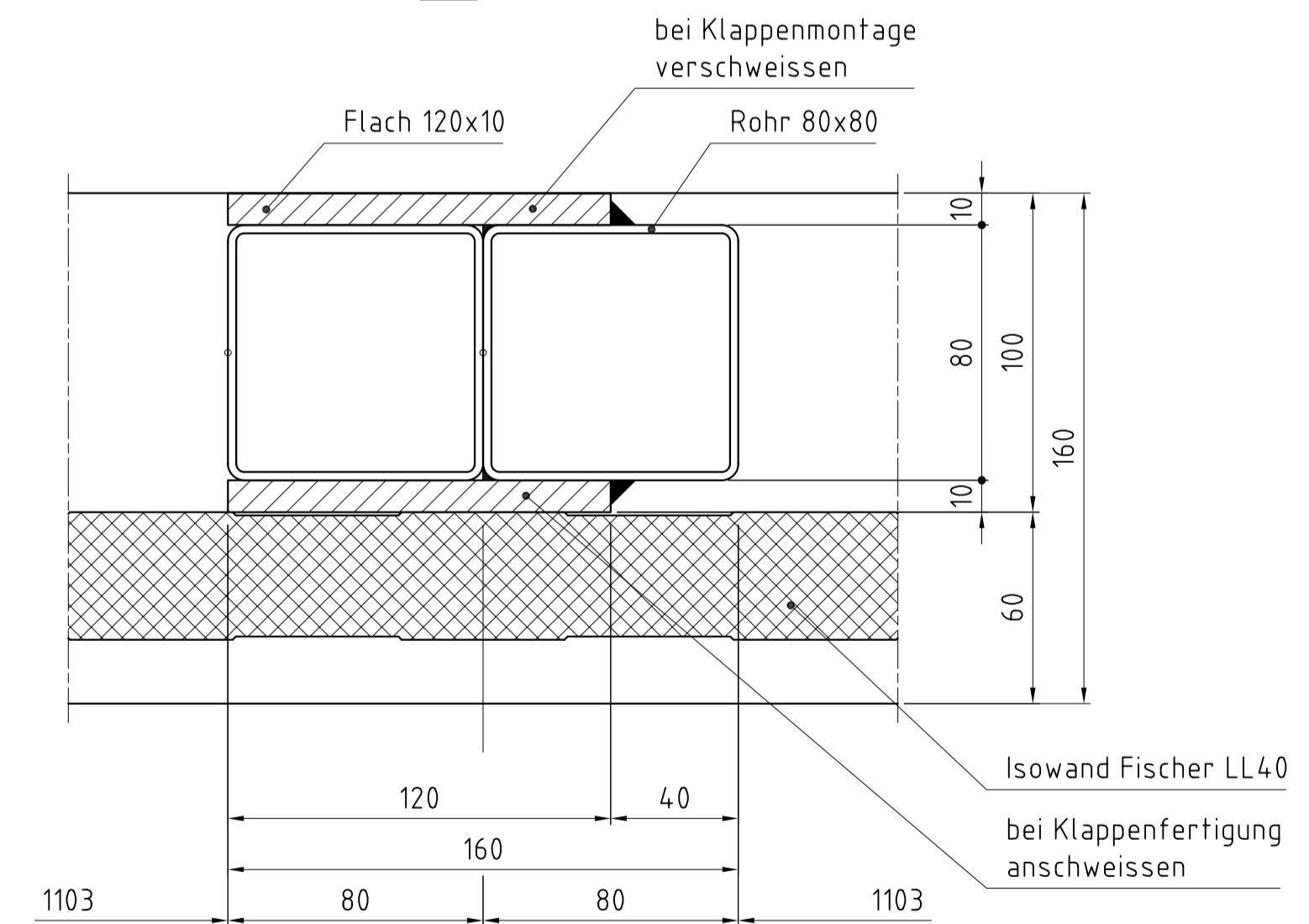
### Schnitt B-B

M 1:20



### Detail Montagestoß Klappe

M 1:2



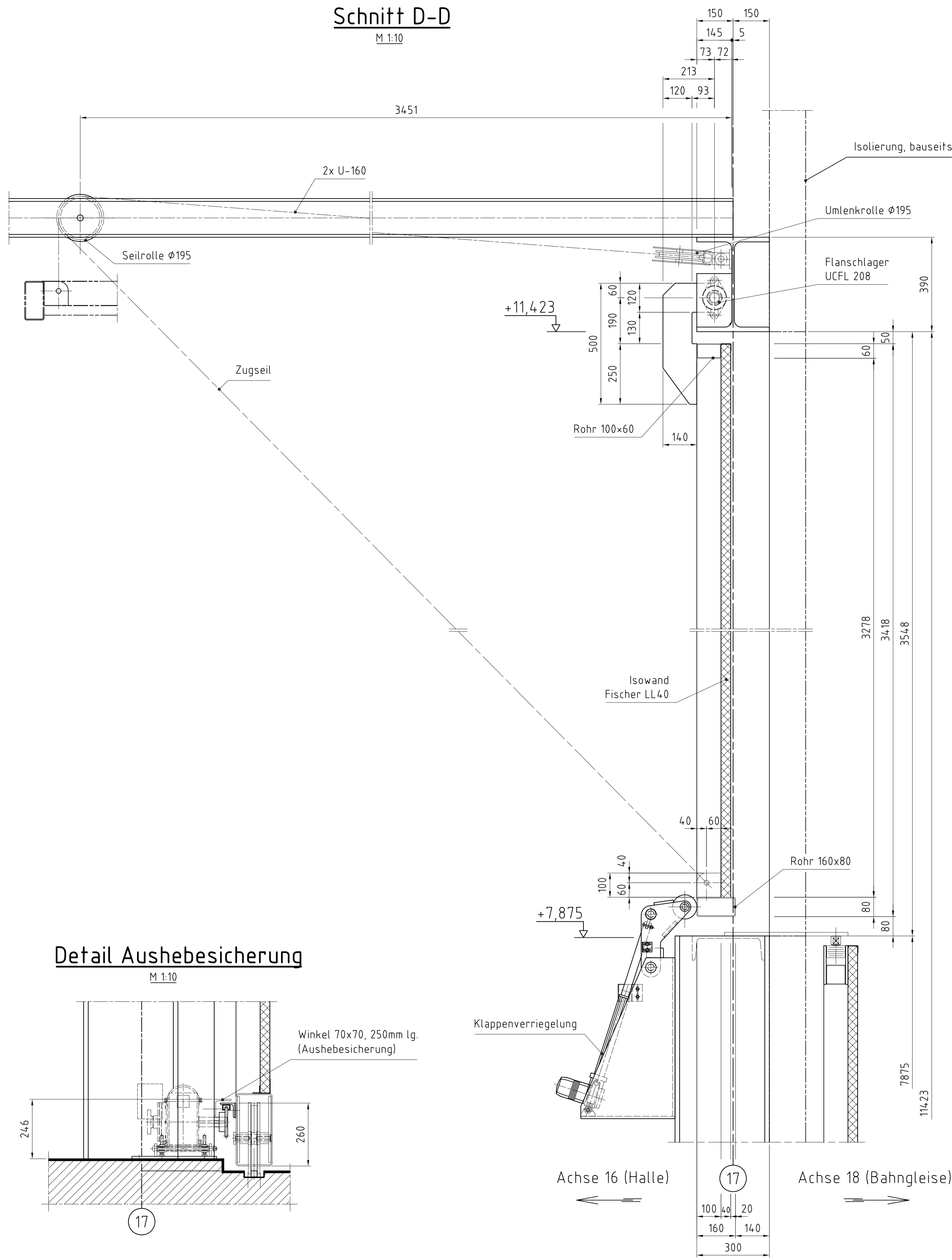
Halle D88

- Klappe Achse 17**  
1 Stück, Abm. 19178x3548  
Ausführung wie gezeichnet  
nach innen öffnend
- Schiebetor Achse 17**  
1 Stück, Abm. 5144x7875  
Ausführung wie gezeichnet  
nach rechts öffnend
- Oberfläche**  
komplette Konstruktion verzinkt,  
Schweiß- und Schleifstellen  
nachgebessert, und mit einmaligem  
Grundanstrich "grau" versehen

	RICHARD HELD Metallwarenfabrik GmbH 57629 Kirburg/Ww. Tel: 0 26 61/95 53-8 Fax: 0 26 61/95 53-20	Diese Zeichnung ist urheberrechtlich geschützt. Jede Vervielfältigung sowie Weitergabe an Dritte ist nur mit unserem Einverständnis gestattet.	Maßstab: 1:10 Position: Schütz-Werke, Selters	Menge: 1
	Bearb: 12.05.2004 Gepr: H. Lipke Norm:	Datum: 12.05.2004 Name: H. Lipke	Kon.-Nr.: 04 / 028	Kranbahnklappe mit 1 Hg. Schiebetor Halle D88, Achse 17
Zust: Änderung Datum: 16.06.04 Name: li	EDV-Nr.:	EDV-Nr.:	300 - 198 - 1 "a" Blatt 1/2	Blatt:

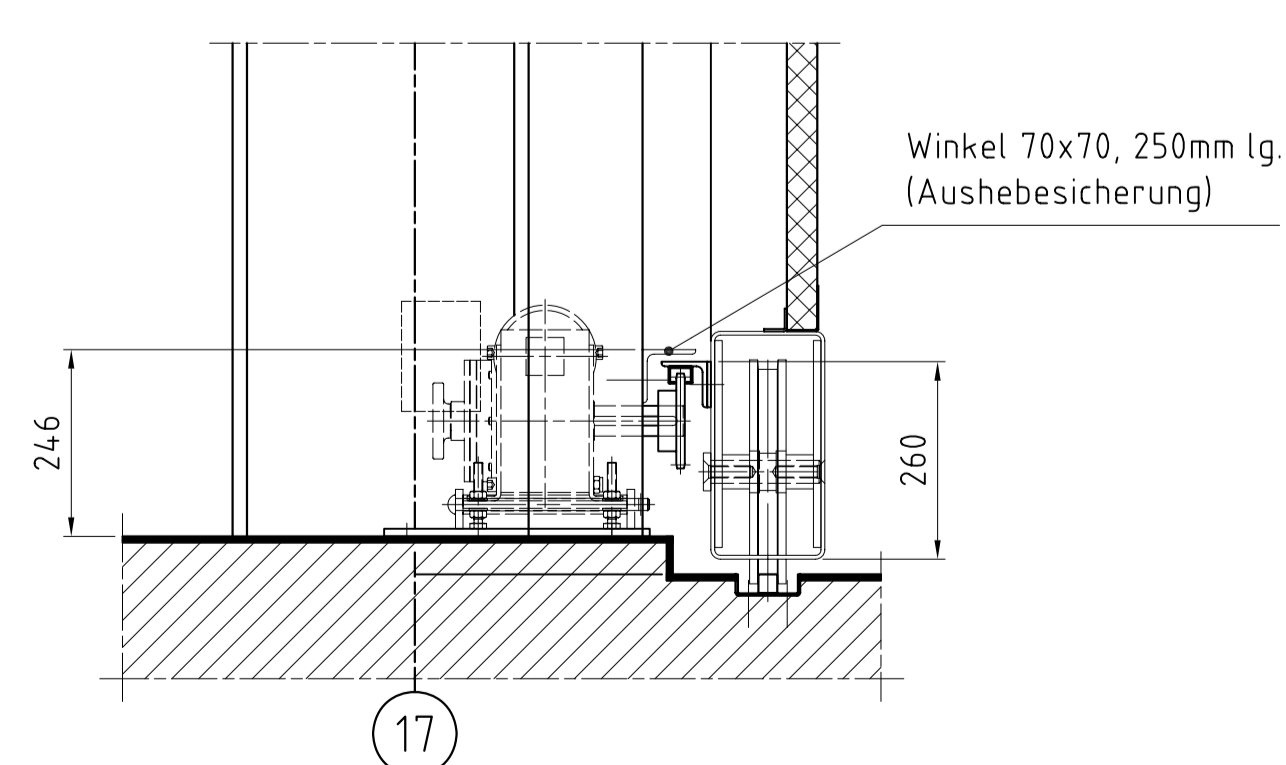
### Schnitt D-D

M 1:10



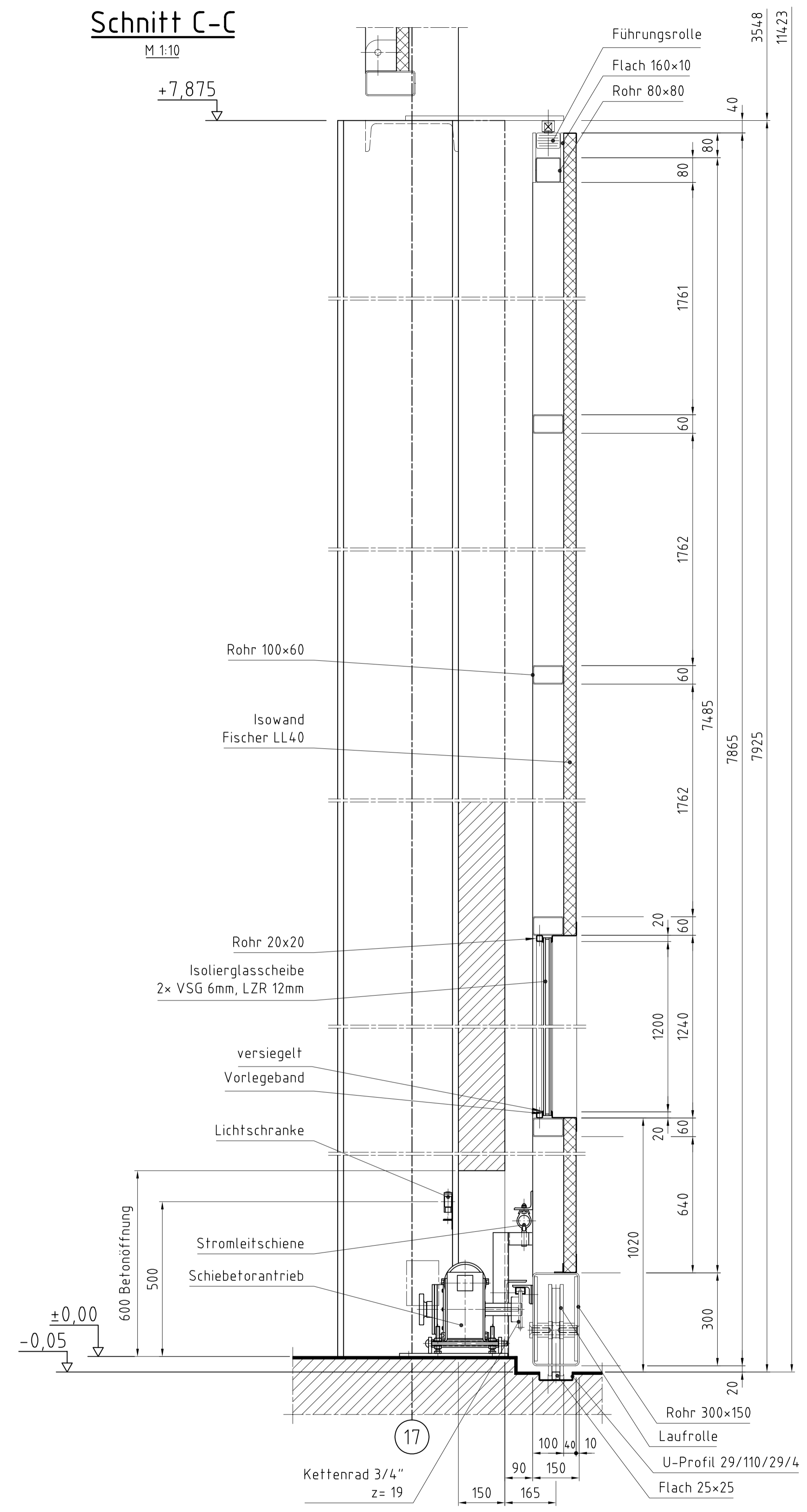
### Detail Aushebesicherung

M 1:10



### Schnitt C-C

M 1:10



	RICHARD HELD Metallwarenfabrik GmbH 57629 Kirburg/Ww. Tel: 0 26 61/95 53-0 Fax: 0 26 61/95 53-20	Diese Zeichnung ist urheberrechtlich geschützt. Jede Vervielfältigung sowie Weitergabe an Dritte ist nur mit unserem Einverständnis gestattet.	Maßstab: 1:10 Position: Schütz-Werke, Selters Menge: 1
	Datum: 12.05.2004 Name: H. Lipke Gepr.: Norm:	Kranbahnklappe mit 1 Hg. Schiebetor Halle D88, Achse 17	
Kon.-Nr.: 04 / 028 EDV-Nr.:	Zust.: Änderung: Datum: Name:	EDV-Nr.:	Blatt: