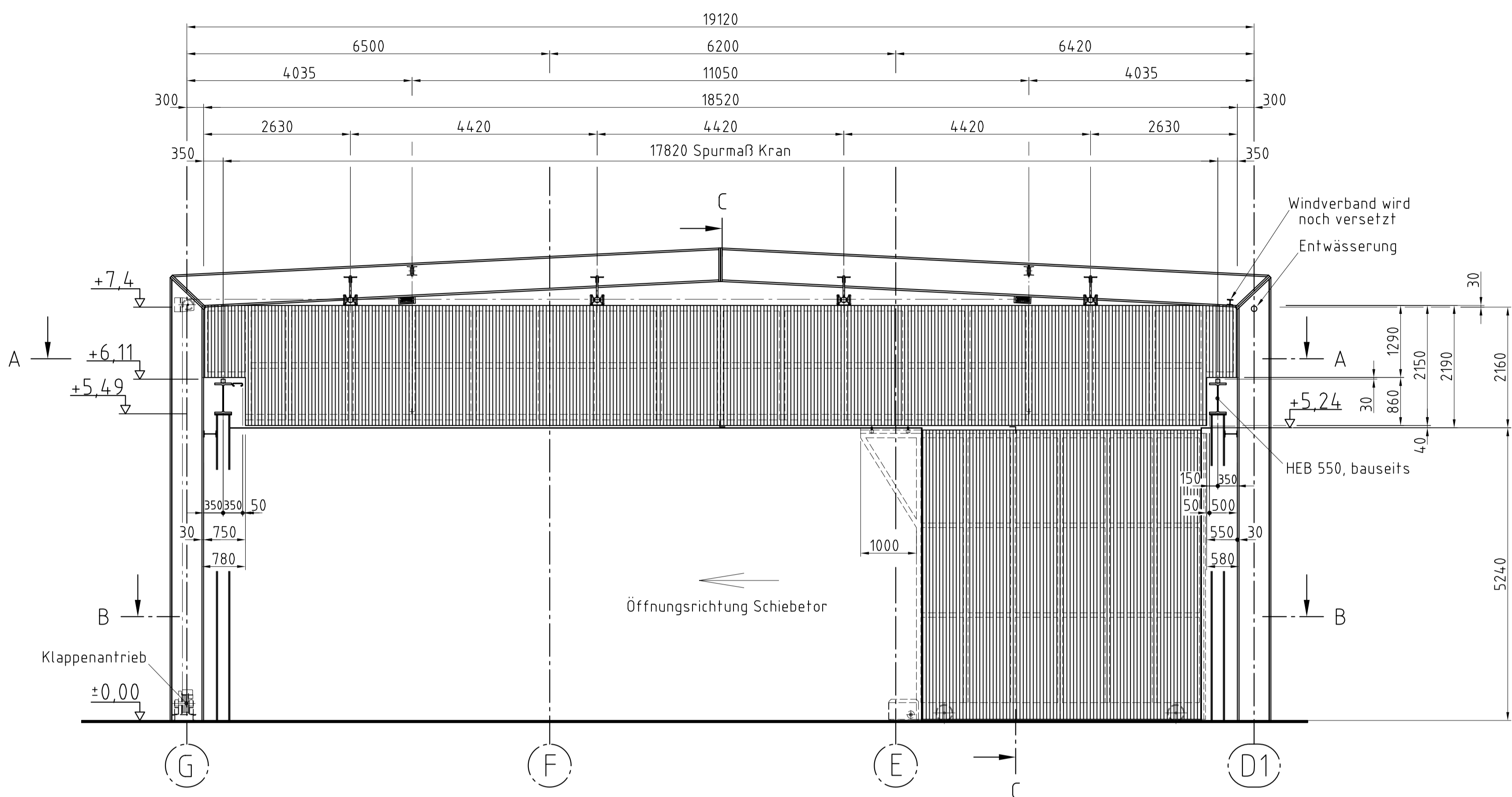


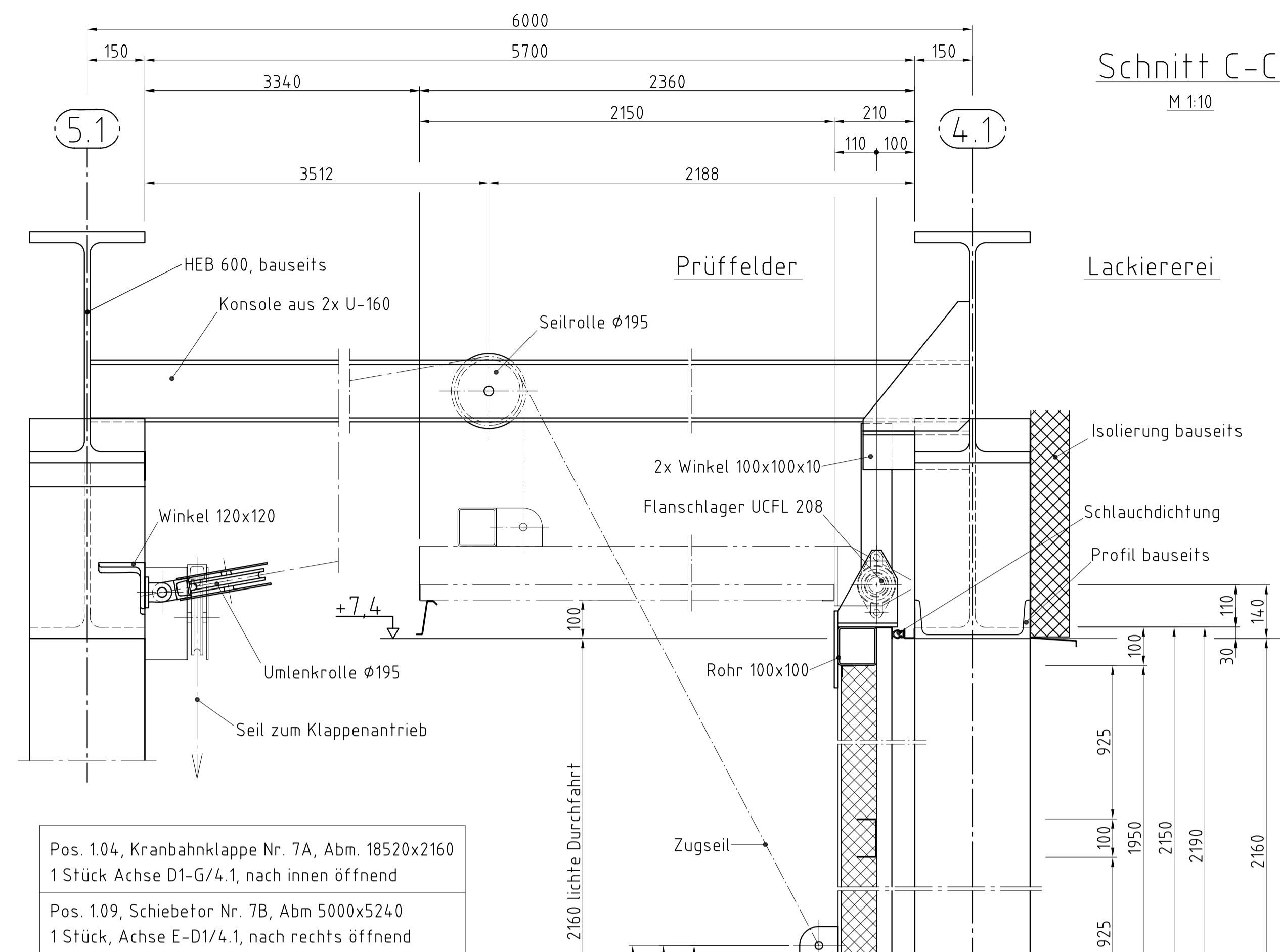
Ansicht von Lackiererei

M 1:60



Schnitt C-C

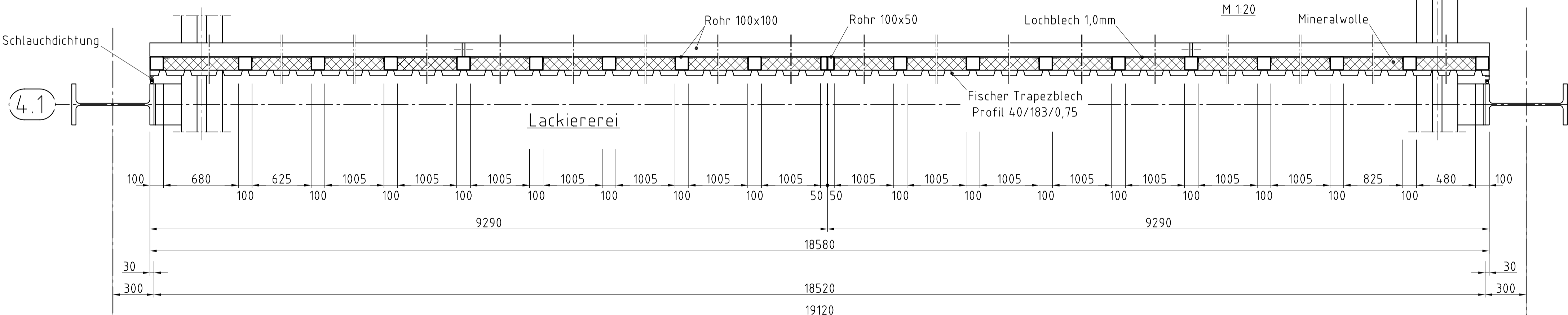
M 1:10



Prüffelder

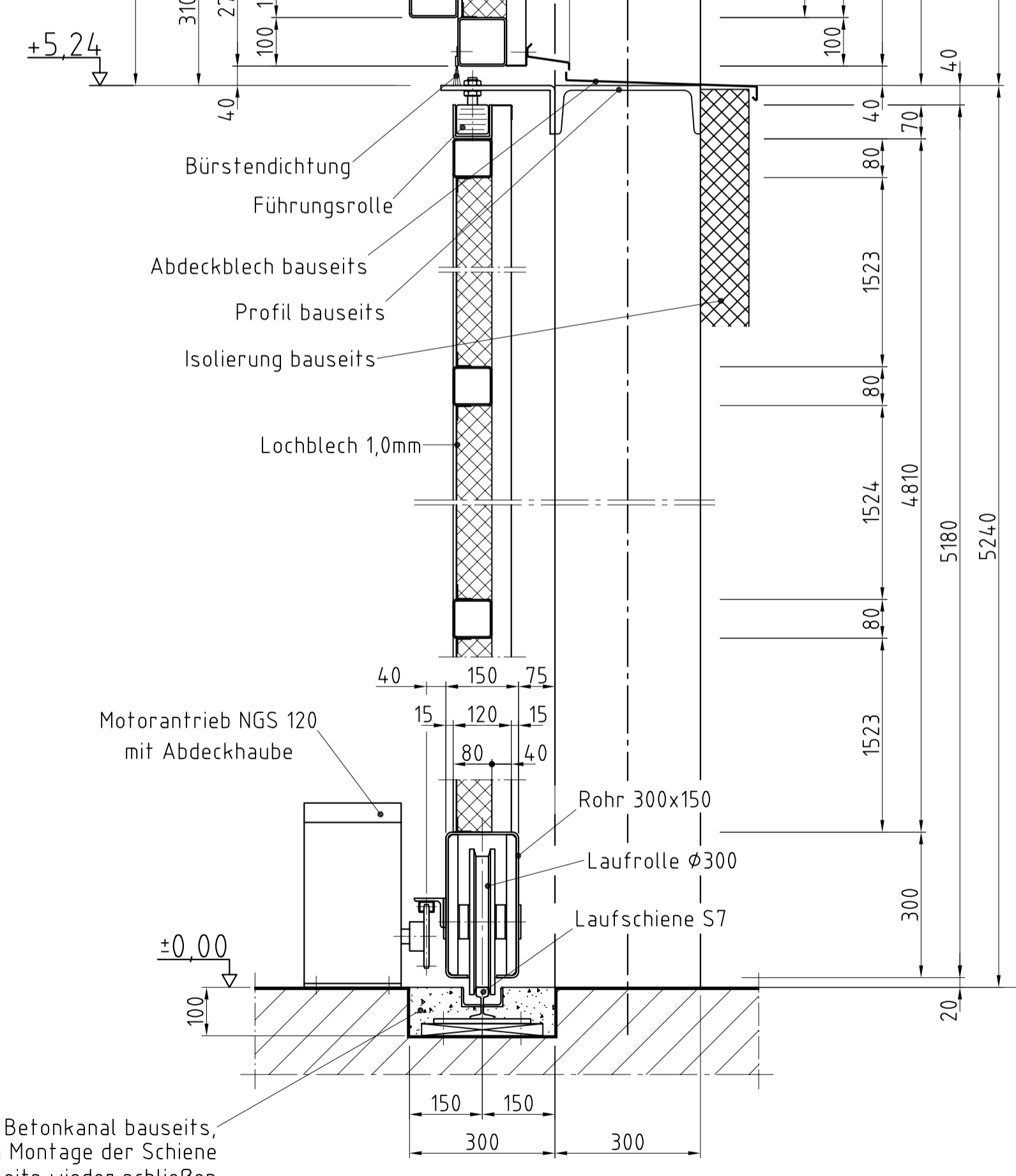
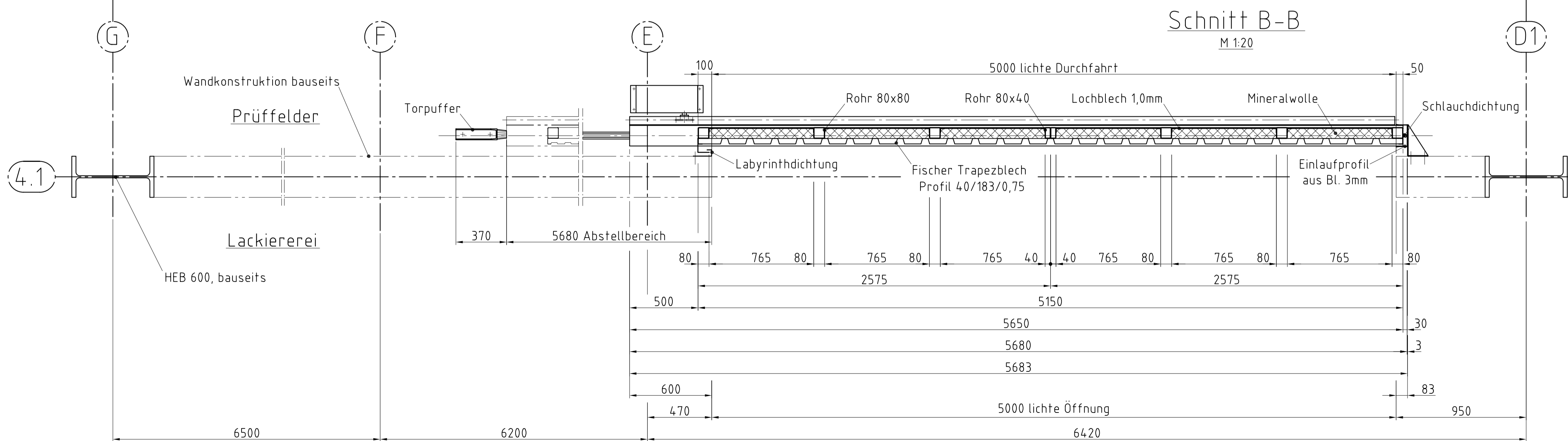
Schnitt A-A

M 1:20



Schnitt B-B

M 1:20



	RICHARD HELD Metallwarenfabrik GmbH 57629 Kirburg/Ww. Tel: 0 26 6195 53-0 Fax: 0 26 6195 53-20	Diese Zeichnung ist urheberrechtlich geschützt. Jede Vervielfältigung sowie Weitergabe an Dritte ist nur mit unserem Einverständnis gestattet.	Maßstab: 1:10 Position: 104, 109 Menge: 1
	Datum: 14.04.1999 Name: H. Lipke Gepr.: Norm:	Bvh. AWK Deutschland, Ingolstadt Auftrag: IN BAU, München Kranbahnklappe mit 1 Hg. Schiebetor Achse D1-G/4.1, Altbau	Kon.-Nr.: 99 / 019 / 00 EDV-Nr.: 300181.dwg