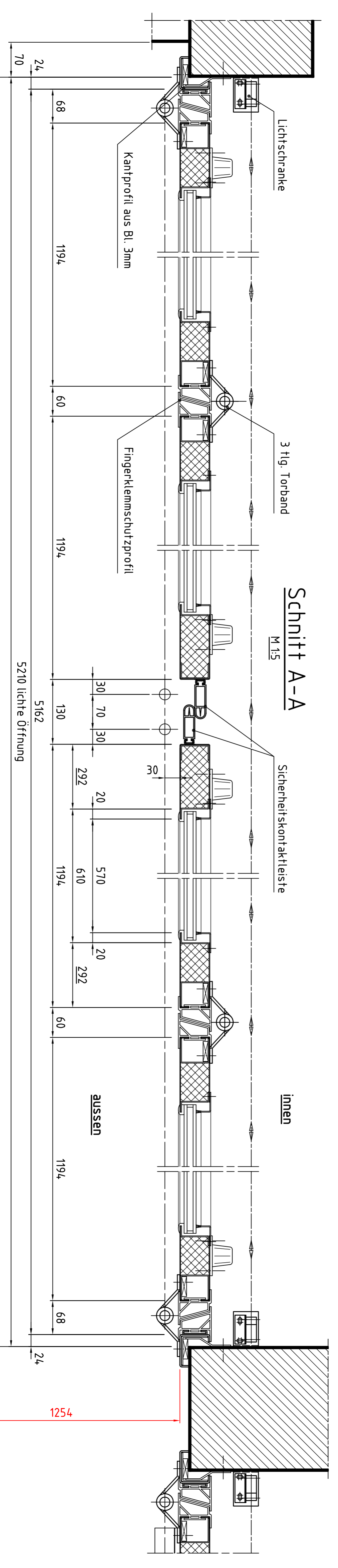


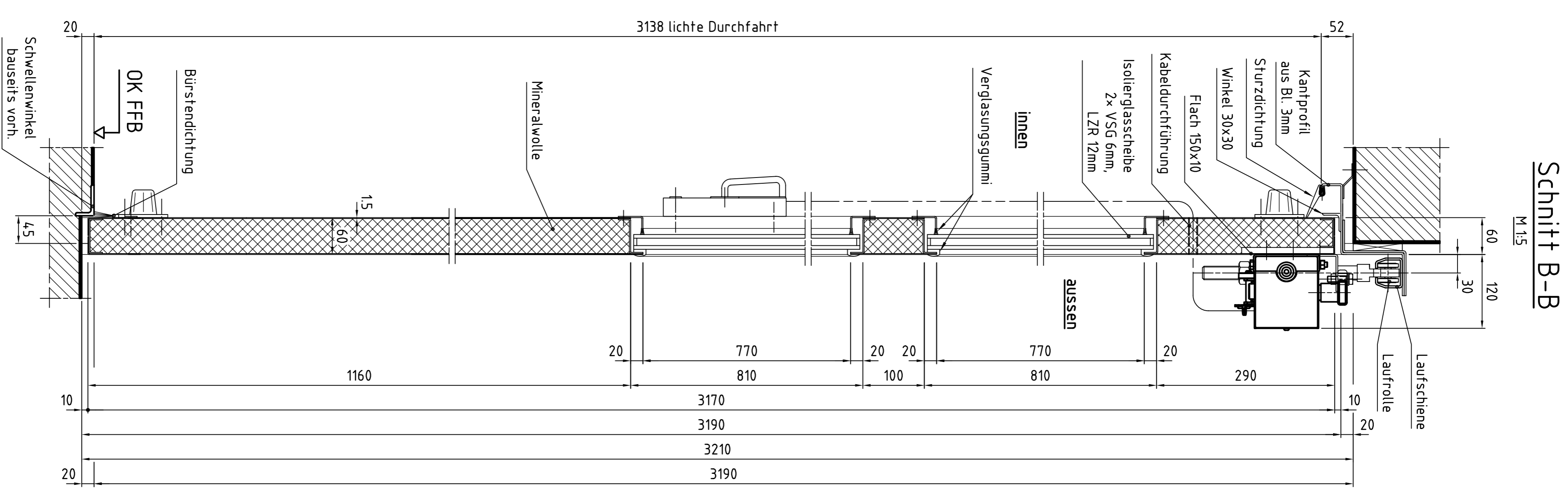
Ansicht von aussen
2,2 gekoppelt
M 1:15

Pos. 1
1 Stück, Abm. 5210x3190mm
Ausführung wie gezeichnet
2,2 gekoppelt
Tor-Nr. 1

Oberfläche
komplette Konstruktion verzinkt,
Schweiss- und Schleifstellen
nachgebessert, mit einmaligem
Grundansrich "grau" versehen
und decklackiert RAL 3000



Schnitt A-A
M 1:15



Schnitt B-B
M 1:15

		RICHARD HELD Metallwarenfabrik GmbH 57629 Kirchberg/W., Tel. 0 21 93 55 55 Fax 0 21 93 55 50		Diese Zeichnung ist unbedingte gezeichnete oder Veranlassung sowie Weitergabe an Dritte ist untere Einverständnis gestattet		Metallab. 15 Feuereisen Großmaschinen 4 fig. Schnelltor 2,2 gekoppelt, 90° öffnend 100 - 580 - 1 "a"	
Zust.	Konstr. zsh.	15.04.08	1/0	08 / 010	100580/d/dn	BAUT	BI