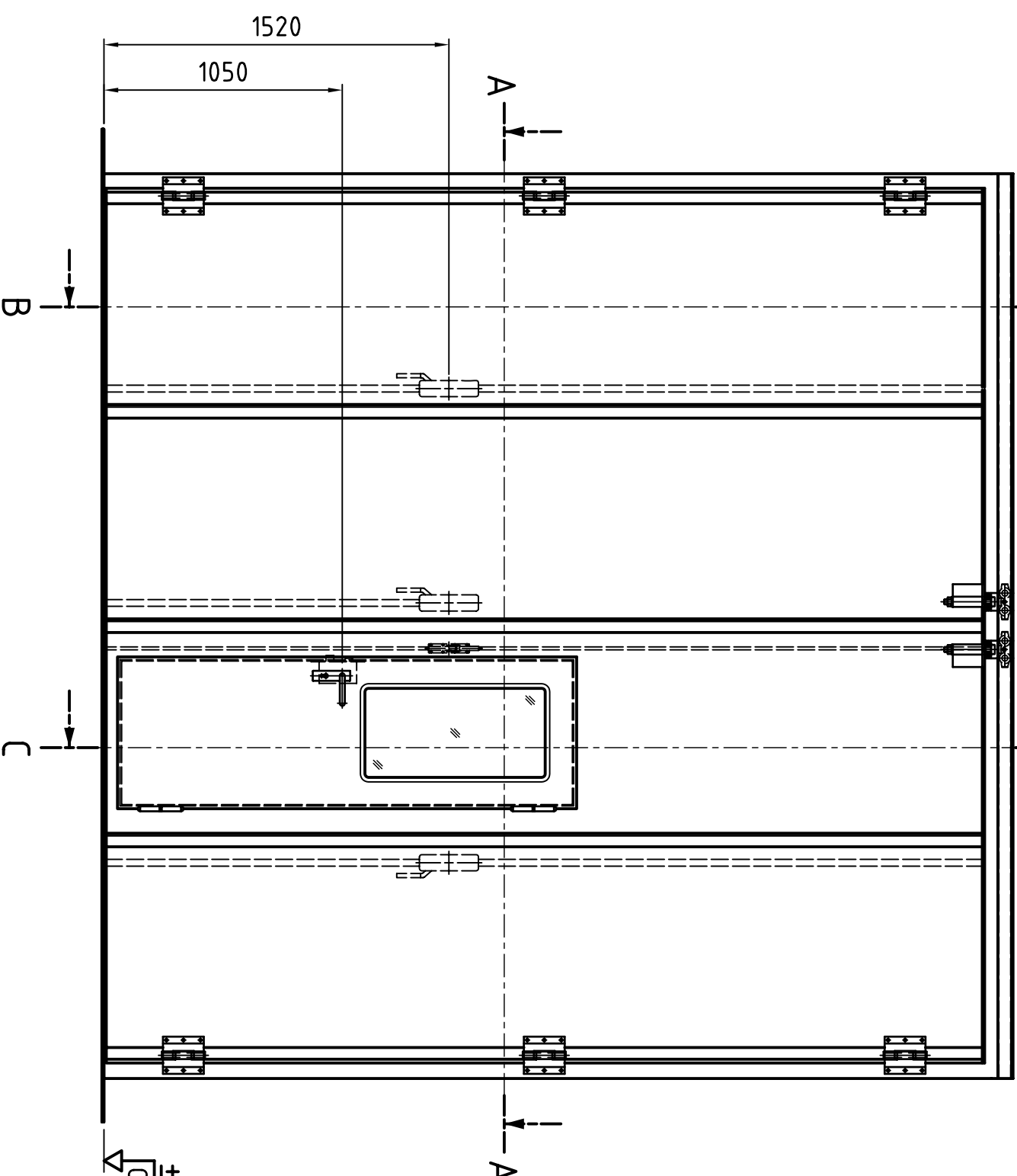


Ansicht von aussen

2:2 gekoppelt

M 1:25



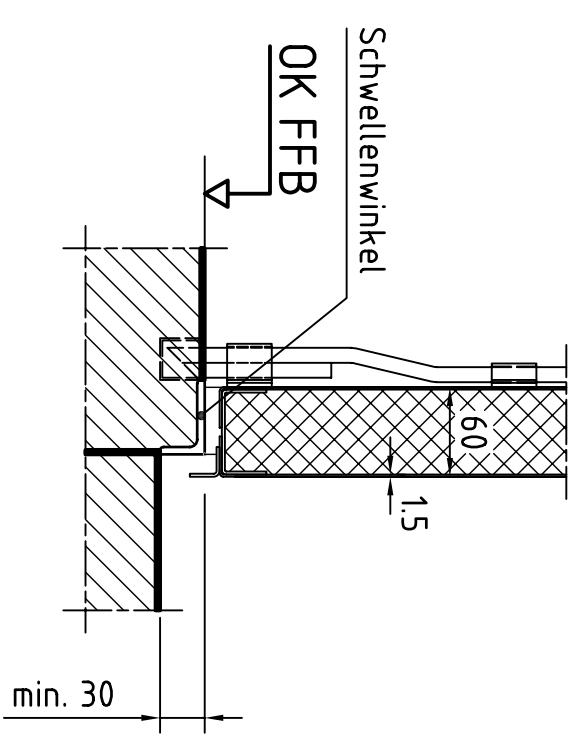
1 Stück, Abm. 3900x3900, Ausführung wie gezeichnet, 2:2 gekoppelt, 90° öffnend

Oberfläche

komplette Konstruktion verzinkt, Schweiss- und Schleifstellen nachgebessert, und mit einmaligem Grundanstrich "grau" versehen

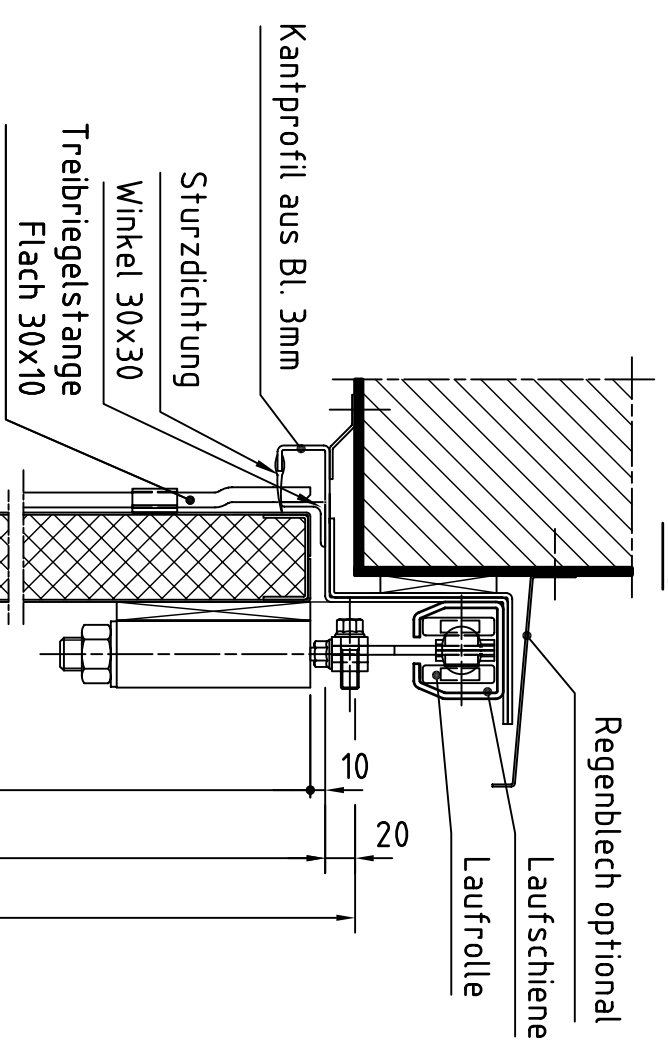
Detail Ausführung unten mit Anschlag

M 1:5



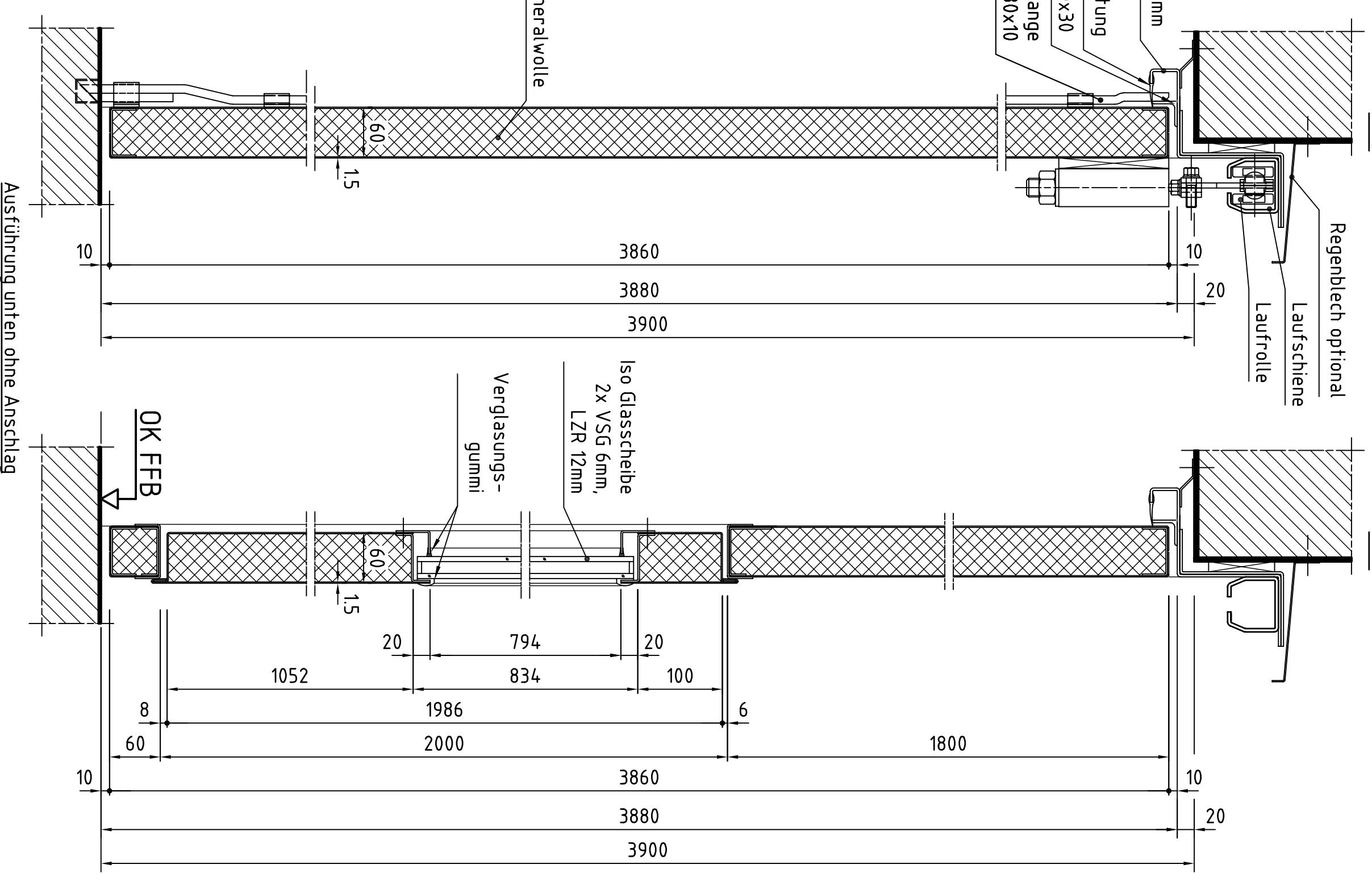
Schnitt B-B

M 1:5



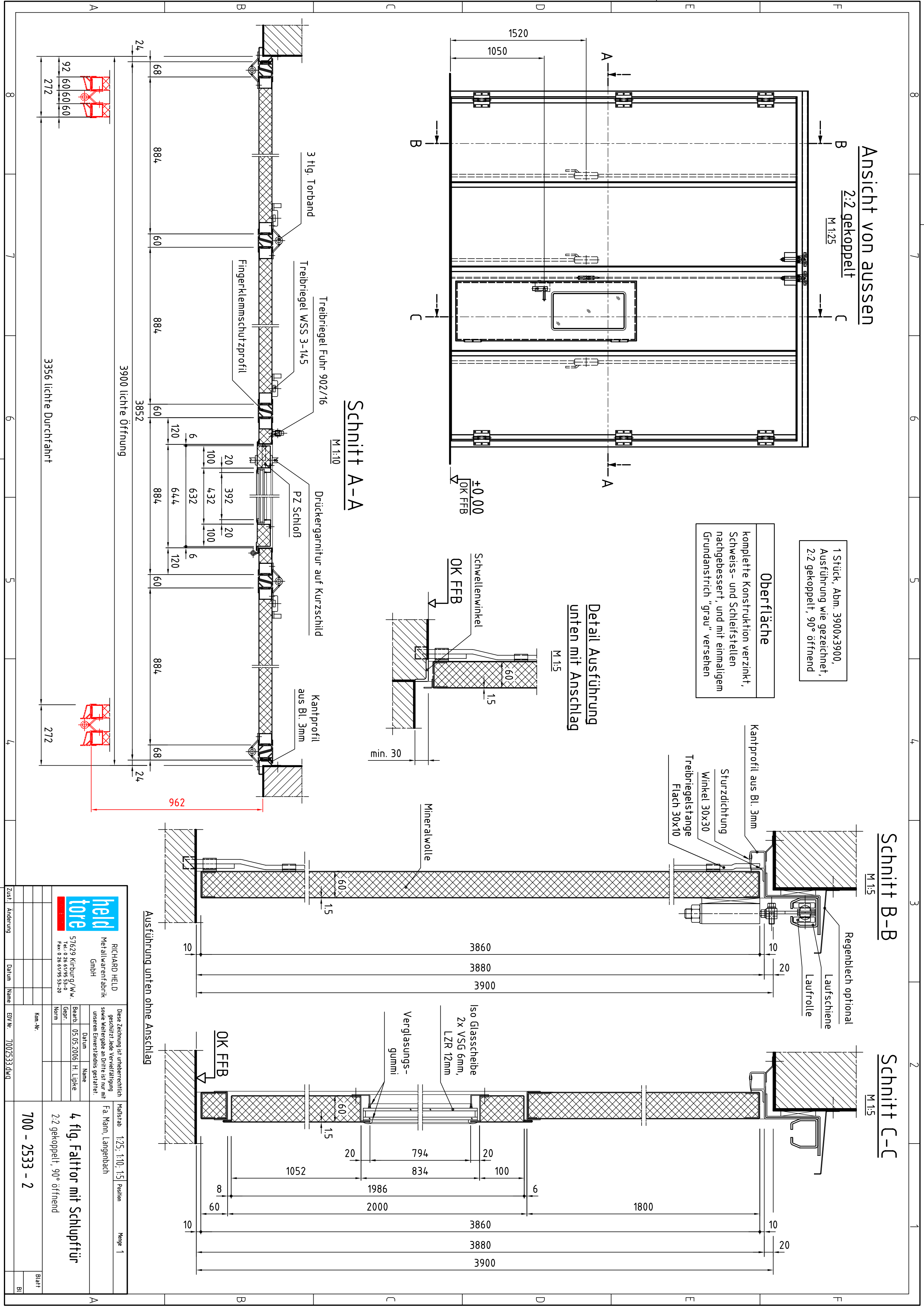
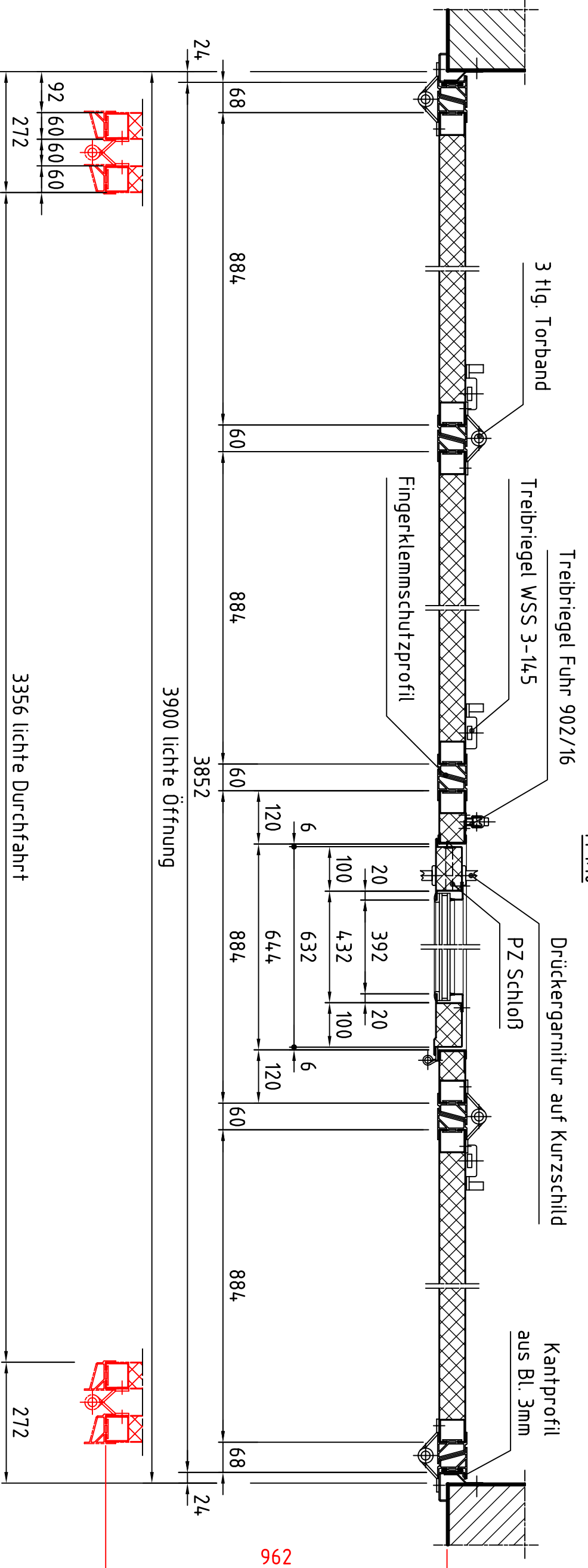
Schnitt C-C

M 1:5



Schnitt A-A

M 1:10



		RICHARD HELD Metallwarenfabrik GmbH 57629 Kirchburg/Wv. Tel. 0 26 61/95 33-20 Fax 0 26 61/95 33-20		Diese Zeichnung ist urheberrechtlich geschützt. Jede Vervielfältigung sowie Weitergabe an Dritte ist nur mit unserem Einverständnis gestattet!		Maßstab 1:25; 1:10; 1:5 Fa. Mann, Langenbach Position		Menge 1	
Bearb. 05.05.2006 H. Lipke Gepr.		Datum Name		4 fig. Falttor mit Schlupftür 2:2 gekoppelt, 90° öffnend		Kon.-Nr.		Blatt	
Zust. Änderung		Datum Name		700 - 2533 - 2		EDV-Nr. 7007533.DWG		Blatt	